

# SxQP360L



## Udvidet serie PIR sensor



### Beskrivelse

The SxQP360L er en 360° PIR-sensor der registrerer tilstedeværelse og/eller bevægelse i indendørs installationer. Den har indbygget lysmåler og forener således to produkter i ét. Produktet er en del af Carlo Gavazzi-bygningsautomatiseringssystemet og kan bruges til automatisk styring af lys, persienner, klimaanlæg, indbrudsalarmer og alle andre funktioner der understøttes af systemet og automatisk reagerer på menneskers tilstedeværelse. Denne sensor er fuldt programmerbar via UWP/Sx-værktøjet.

### Anvendelsesområder

Bolig- og bygningsautomation

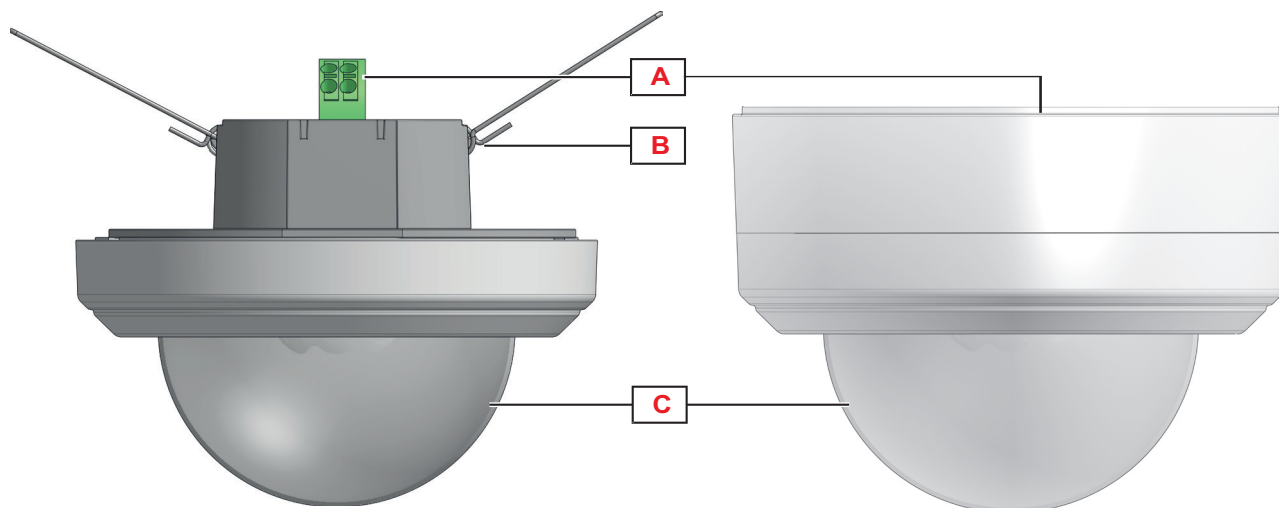
### Vigtigste egenskaber

- Detektionsområde: SHQxxx Ø 14 m ved 2,7 m, SBQxxx Ø 24 m ved 2,7 m
- Detekteringsvinkel: 360°
- Detekterer bevægelse og tilstedeværelse
- Integreret lys-sensor: lysmåleområde 0 til 80 klux
- Monteringshøjde: 2,5 m .... 3 m
- Programmerbare blå og hvide LED'er
- Programmerbart detekteringsområde
- Indendørs og udendørs installation
- Forsynet af bus

### Fordele

- **Integreret system.** Dupline® er varemærket for Carlo Gavazzi's 2-leder bus-system.
- **Omkostningsbesparende.** Bussystemet er en velafprøvet metode til at reducere installationsomkostningerne - især når afstanden mellem I/O-punkter er stor.
- **Hurtig og nem installation.** Helt fri topologi. Der kræves ingen specielle kabler, hverken afskærmede eller snoede. Systemet kan række over 2 km og med repeatere endda længere.
- **Høj immunitet over for støj.** Kan løbe ved siden af powerkabler.
- **Kan udvides.** Systemet kan løbende bygges ud med nye moduler alt efter behov.
- **Modulopbygget.** Systemet består af et stort antal moduler som forsynes af bussen. Med modulopbygningen kan man dimensionere enhver installation præcist og nemt.

## Struktur



Element	Komponent	Funktion
A	Dupline bus	Aftagelig 2 ledning terminal, 1,5mm <sup>2</sup> - D+, D-
B	Monterings clips	Til indbygning
C	Sensor element og LED	3 stk sensorelementer. 1 stk Hvid LED, 1 stk Blå LED.

## Funktioner

### Generelt

<b>Materiale</b>	Plastic, hvid (ABS/TBD), RAL9003
<b>Dimensioner</b>	Planmonteret: Ø 96.5 x 70.6 Indbygget version: Ø 95.0 x 81.5
<b>Vægt</b>	25 g
<b>Tæthedegrad</b>	SxQP360L: IP20 SxQP360L...O: IP55
<b>Beskyttelsesgrad</b>	3 (IEC 60664)

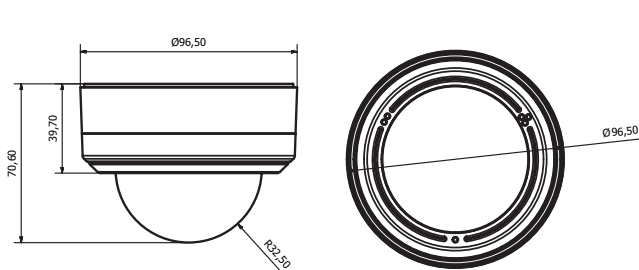


Fig. 1 Planmonteret version

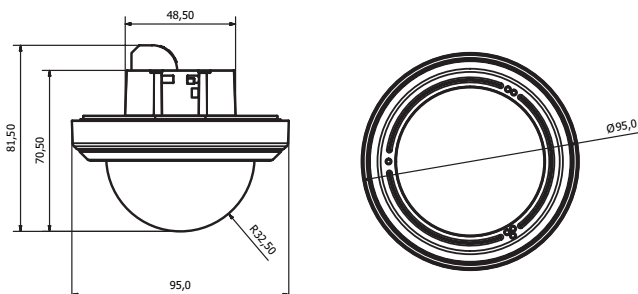



Fig. 2 Indbygget version

### Miljø

<b>Driftstemperatur</b>	-20° til +50°C
<b>Lagertemperatur</b>	-5° til +85°C
<b>Fugt (ikke kondenserende)</b>	20 til 90% RH

### Kompatibilitet og overensstemmelse

<b>Elektromagnetisk kompatibilitet (EMC) - immunitet</b>	EN 61000-6-2
<b>Elektromagnetisk kompatibilitet (EMC) - emissioner</b>	EN 61000-6-3
<b>Godkendelser</b>	

### Strømforsyning

<b>Strømforsyning</b>	Forsynet via bus
-----------------------	------------------

## Dupline®

<b>Spænding</b>	8,2 V
<b>Maks. Dupline®-spænding</b>	10 V
<b>Min. Dupline®-spænding</b>	4,5 V
<b>Maks. Dupline®-strøm</b>	7 mA (alle lysdioder ON)
<b>Adresserings</b>	Automatisk: Kontrolleren genkender modulet gennem "SIN" (Specifikt Identifikations Nummer) som skal sættes ind i UWP/Sx-værktøjet. Anvendte kanaler: maks. 3 indgangskanaler (tilstedeværelses, bevægelse, alarm), maks. 2 udgangskanaler (blå LED, hvid LED).

## Indgangsspecifikationer

<b>PIR</b>	<b>SBQP360L...:</b> 3 stk sensorelementer, konfigurerbar via software	<b>Detekteringsvinkel:</b> 3 pyros 360°, 2 pyros 240°, 1 pyros 120° <b>Detektionsområde:</b> 3 pyros, Ø 24m, @ 2,7m; 2 og 1 pyros: se diagram
	<b>SHQP360L...:</b> 1 stk sensorelement	<b>Detekteringsvinkel:</b> 360° <b>Detektionsområde:</b> Ø 14 m, @ 2,7 m
	Konfigurerbare detektionssignaler	Tilstedeværelse (5 m zone), Bevægelse, Alarm. Hver af disse signaler har individuelle indstillinger
<b>Luxmeter</b>	<b>Område:</b> 0..80000 LUX (resolution 1 Lux) <b>Måle unøjagtighed afhængig af temperatur:</b> 0.01 %/°C	

## Udgangsspecifikationer

<b>LED</b>	1 hvide / 1 blå LED erne kan bruges til: - at identificere enheden under idræftsætning (blå LED blinker langsomt) - som guide lys - som tilbagemeldings LED for tilstedeværelse/bevægelses detektering - som output signal
------------	---



## Funktionsbeskrivelse

Denne PIR-sensor reagerer på ethvert udsving i infrarød varmestråling. En genstand eller person der kommer ind i sensorens synsfelt ændrer det termiske billede som registreres af sensoren.

Sensoren er udstyret med en segmenteret linse som opdeler synsfeltet i aktive og passive zoner (som ikke er synlige på sensoren, se fig. 3).

Når en varmekilde krydser disse zoner, registrerer sensoren ændringen i den infrarøde stråling og genkender ændringen som tilstedeværelse og/eller bevægelse.

Ud fra fire parametre kan man programmere hvor følsom og hurtig sensoren er til at detektere tilstedeværelse og/eller bevægelse. Programmeringen udføres ved hjælp af UWP/Sx-værktøjet.

De fire parametre er: Detekteringsindstilling for krydsning af aktive zoner, følsomhed, antallet af impulser og tidsvindue inden for hvilket impulserne skal være registreret. Disse fire parametre skal indstilles for tilstedeværelses-, bevægelsesgenkendelse og alarmsignaler.

Bevægelse bruges til at tænde lyset, mens tilstedeværelse bruges i lysfunktionen til at genstarte energisparetimeren (dvs. at hver gang der registreres en tilstedeværelse, begynder en ny udløbsperiode hvorefter lyset atter slukkes).

### Detekteringsindstilling

A: Én grænse mellem aktiv og passiv zone skal krydses for at der bliver udløst et impulssignal. Denne indstilling skal vælges hvis lyset skal tænde så snart en person flytter sig fra en aktiv til en passiv zone eller omvendt (meget hurtig respons).

B: To grænser skal krydses for at give et impulssignal. Personen skal gå fra en aktiv zone til en anden aktiv zone gennem en passiv zone eller omvendt.

Denne indstilling anbefales til sensorer der anvendes i indbrudsalarmfunktion for at undgå falsk alarm.

### Følsomhed

Værdien kan indstilles fra 3 til 100. Jo lavere denne værdi er, desto længere er detekteringsafstanden, men jo højere er følsomheden også over for varmekilder. I figuren 4, 5, 6 og 7 vises forskellige eksempler på følsomhed.

### Antal impulser

Antal impulser som beregnes i henhold til indstilling A eller B før der sendes melding om persondetektering til kontrolleren. De kan indstilles fra 1 til 8.

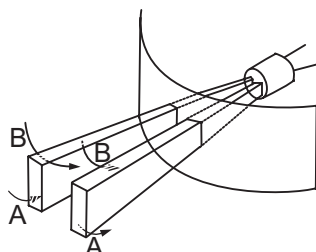


Fig. 3 Aktive og passive zoner

### Tidsvindue

Det tidsinterval som det foruddefinerede antal impulser skal være detekteret inden for. Det kan sættes til at vare fra 1 til 10 sekunder.

I tabellen nedenfor vises eksempler på indstillinger som naturligvis kan afhænge af miljøforhold, applikation og installationstype.

	Tilstedeværelses	Bevægelse	Alarm
Detekteringsindstilling	A	A	B
Følsomhed	10..30	30..70	50..100
Antal impulser	1	1	3
Tidsvindue	10	2	10

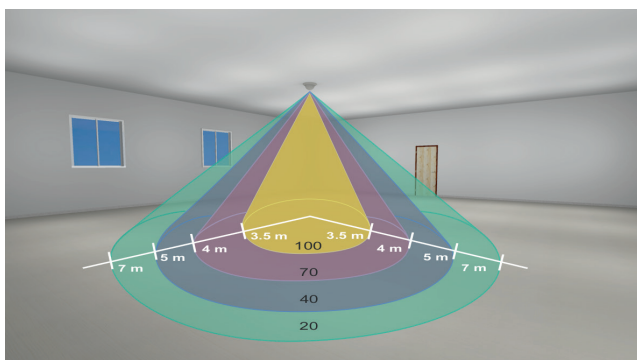


Fig. 4 Detektionsområde mod følsomhed - SHQP360L7...

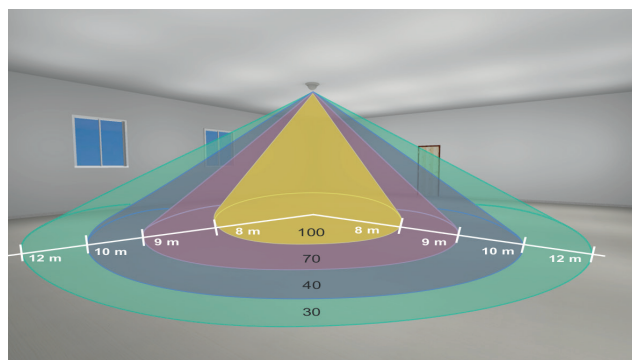


Fig. 5 Detektionsområde mod følsomhed - SBQP360L24...

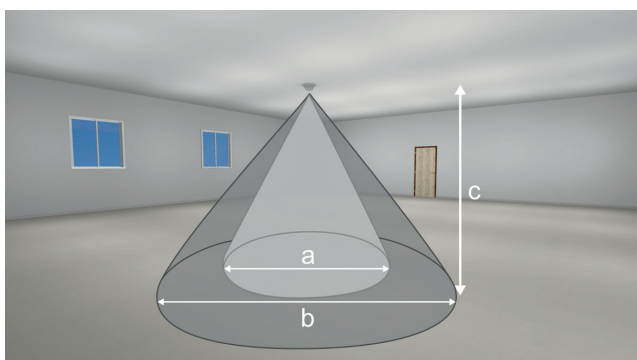


Fig. 6 Detektion område - SHQP360L7...

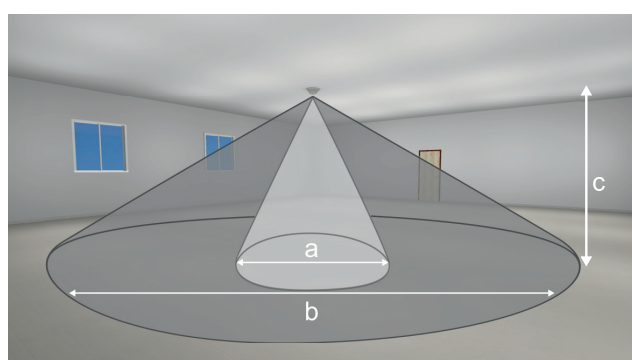


Fig. 7 Detektion område - SBQP360L24...

SHQP360L7...			SBQP360L24...		
Højde (c)	Tilstedeværelses (a)	Bevægelse (b)	Højde (c)	Tilstedeværelses (a)	Bevægelse (b)
2,4 m	5 m	12 m	2 m	5 m	20 m
2,7 m - 3 m	5 m	14 m	2,4 m	5 m	22 m
			2,7 m - 3 m	5 m	24 m
			4 m	5 m	26 m



Fig. 8 Tre aktiverede sensorer



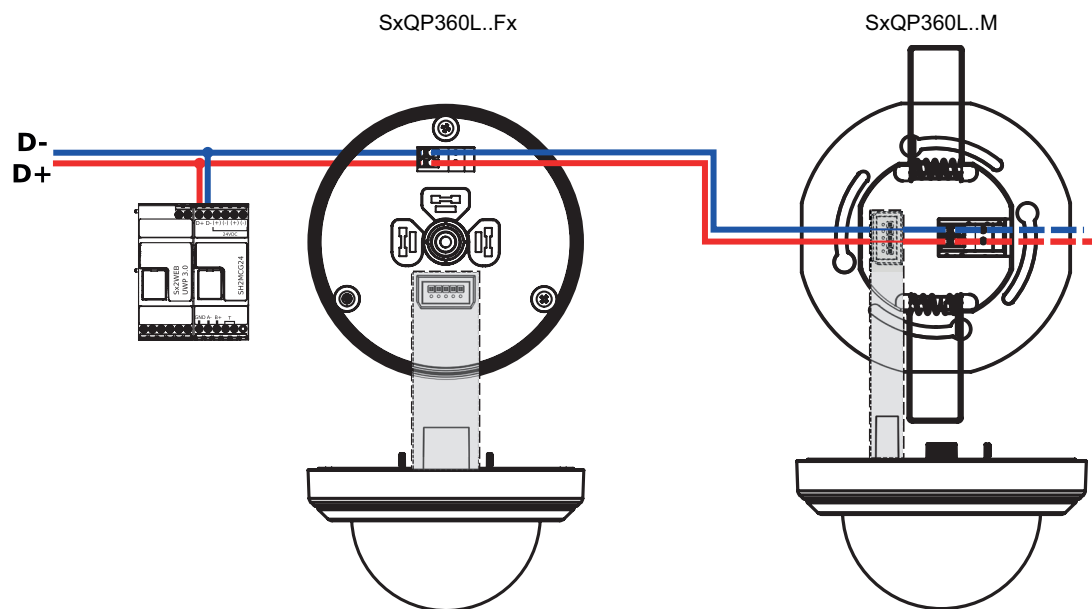
Fig. 9 To aktiverede sensorer



Fig. 10 En aktiveret sensor

SBQP360L24...: 3 stk sensorelementer. Kan kobles ut via konfigurationsverktøyet.

# Forbindelsesdiagrammer





## Referencer

**Læs mere**

Information	Dokument	Hvor finder du det
Sx2WEB installationsguide	Systemmanual	<a href="http://www.productselection.net/MANUALS/UK/system_manual.pdf">www.productselection.net/MANUALS/UK/system_manual.pdf</a>
Sx2WEB softwaremanual	Sx tool-manual	<a href="http://www.productselection.net/MANUALS/UK/sx_tool_manual.pdf">www.productselection.net/MANUALS/UK/sx_tool_manual.pdf</a>

**Bestillingskode**

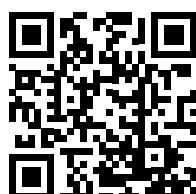
 S  QP360L

Fuldfør koden ved at skrive det relevante alternativ i stedet for

Kode	Alternativ	Beskrivelse
S	-	Smart building
<input type="checkbox"/>	B	Lang distance
	H	Kort distance
Q	-	Loftmontering
P	-	Sensor-PIR
360		Detekteringsvinkel
L		Luxmeter
<input type="checkbox"/>	24M	Detekteringsområde: 452 m <sup>2</sup>
	7M	Detekteringsområde: 154 m <sup>2</sup>
<input type="checkbox"/>	F	Montage
<input type="checkbox"/>	O	IP55

**Kompatible komponenter fra CARLO GAVAZZI**

Formål	Komponentnavn/-kode	Bemærkninger
Controller	Sx2WEB24 / UWP 3.0	
Busgenerator	SH2MCG24 /SBP2MCG324	



COPYRIGHT ©2015

Ret til ændringer forbeholdes. PDF kan downloades her: [www.productselection.net](http://www.productselection.net)